

מפרט מושב

"PRESTIGE 1201C"

מסדרת המושבים PRESTIGE
מסופק ע"י מגנלי 074-7808400



לגוונים וגימורים



PRESTIGE 1201C



מפרט טכני

תיאור ומאפייני המושב

מושב 1201C מסדרת PRESTIGE בעיצוב מודרני נוח במיוחד. המושב בעל מראה יוקרתי ייחודי, עיגון המושב הינו על גבי שני רגלים מרכזיות רחבות, חזקות ומעוצבות המקנה למושב מראה יוקרתי. המושב מאופיין בארגונומיה מתקדמת ותמיכה לגב והצוואר. גב המושב עשוי פלסטיק PP בעל קווים מעוצבים נקיים בהשראת "מפל מים" המשלבים בעיצוב המושב בצורה מעודנת ונקיה. חזית המושב עשויה פלסטיק PP מעוצב בעיצוב קווי.

גב המושב וחזית המושב

גב המושב עשוי פלסטיק PP המכופף בצורה ארגונומית ובלקו נקי יחד עם צידי גב המושב חזית המושב מחופה פלסטיק PP מעוצב בעיצוב קווי בהשראת "מפל מים", הריפוד ניתנים לבחירה.

משענות יד וצד המושב

צדי המושב מרופדים וממוסגרים ובמסגרת אלומיניום המוסיפה למראה היוקרתי של המושב. מדף כתיבה נמצא בתוך עומק משענות היד הנפתחות עשויים מעץ מלא בעיבוד חלק, עוקבת את הקימור הצד של המושב בצורה מעודנת וחלקה.

מנגנון קיפול

המושב נסגר סגירה שקטה עם הקימה המנגנון בעל מערכת ריסון ובלימת זעזועים מתקדמת.

ריפוד המושב

ריפוד המושב בעל ספוג חסין אש בצפיפות ($45-65\text{KG}\backslash\text{m}^3$) הציפוי המושב לבחירת המזמין מחביר הבדים או בגימור PU דמוי עור.

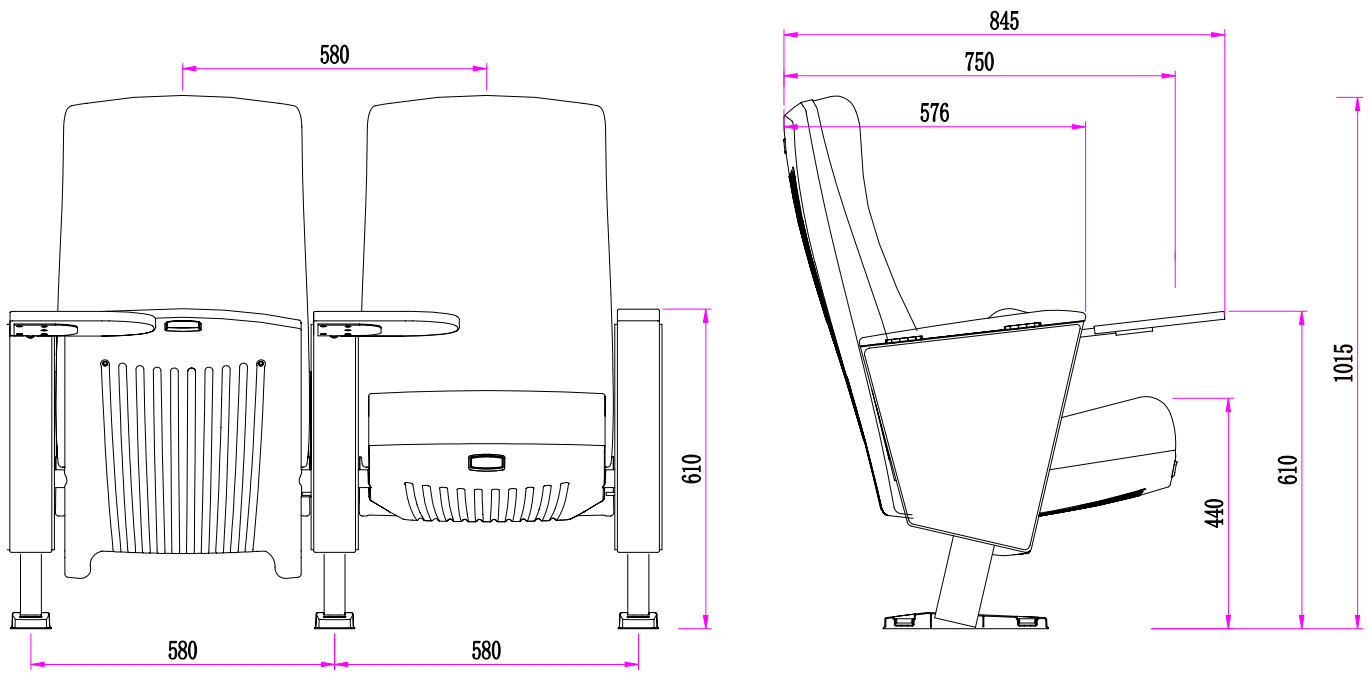
רגל המושב והתקנתו

שתי רגליים מרכזיות, חזקות, במבנה מעוגל. הרגלים המרכזיות עשויה מאלומיניום ומעוגנת ישירות לרצפה.

תקנים

בעל תקנים BS 5852 , CRIP 1&0 , CRIP 5, ISO9001

מידות המושב



מינימום רוחב שלח דרוש גדול מ: 976 מ"מ

