

מפרט מושב

"CLASSIC 1203C-T2"

מסדרת המושבים CLASSIC
מסופק ע"י מגנלי 074-7808400



לגוונים וגימורים



CLASSIC 1203C-T2



מפרט טכני

תיאור ומאפייני המושב

מושב 1203C מסדרת CLASSIC במראה שילוב קלאסי אלגנטי ונגיעות עיצוב מודרניות. המושב בעל מראה יוקרתי בעל עיצוב קווים בהשראת "מפל מים" בגב וחזית המושב, עיגון המושב הינו על גבי שני רגליים מרכזיות רחבות, חזקות ומעוצבת המקנה למושב מראה זורם ועדין. המושב מאופיין בארגונומיה מתקדמת ותמיכה לגב והצוואר. משענת ראש מרופד מתכווננת לתמיכת הצוואר ולנוחות המשתמש. גה המושב משתלב בקו אחד עם צד הריפוד בחיבור מעודן ונקי. חזית מהמושב הינה פלסטיק PP מעוצבת באותו עיצוב כמו בגב המושב.

גב המושב והמושב

גב המושב עשוי פלסטיק PP המכופף בצורה ארגונומית ובקו נקי יחד עם צידי גב המושב חזית המושב מחופה פלסטיק PP בעיצוב "מפל" קווי נקי, גוון הריפוד ניתנים לבחירה.

משענות יד וצד המושב

צדי המושב ומשענות היד עשויים מפלסטיק PP חלק, בעלי צורה טרפזית.

מנגנון קיפול

המושב נסגר סגירה שקטה עם הקימה המנגנון בעל מערכת ריסון.

ריפוד המושב

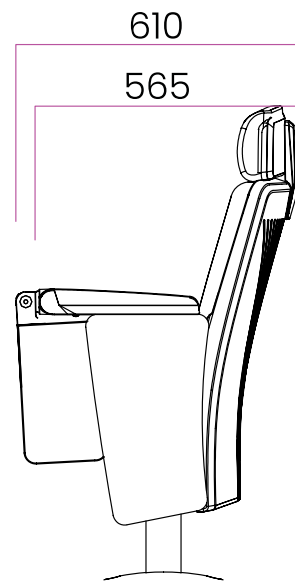
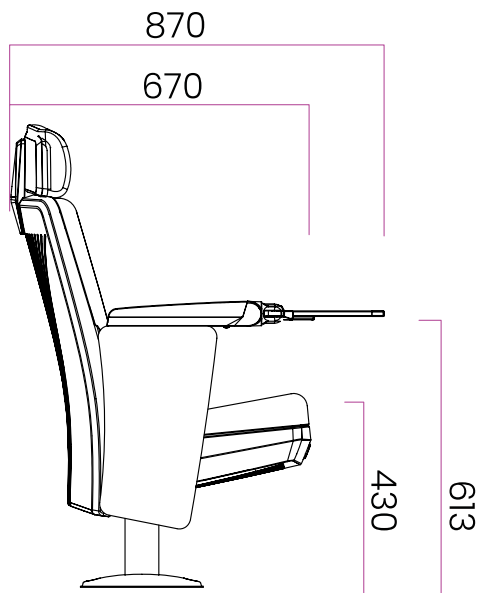
ריפוד המושב בעל ספוג חסין אש בצפיפות ($45-65\text{KG}\cdot\text{m}^3$) הציפוי המושב לבחירת המזמין מחביר הבדים או בגימור PU דמוי עור.

רגל המושב והתקנתו

רגל מרכזית, חזקה, במבנה טרפזי מעוגל. הרגל המרכזית עשויה ממתכת ומעוגנת ישירות לרצפה.

תקנים

בעל תקנים BS 5852 , CRIP 1&0 , CRIP 5, ISO9001



מינימום רוחב שלח דרוש גדול מ : 1010 מ"מ

