

מפרט מושב

# "PRESTIGE 1210C"

מסדרת המושבים PRESTIGE

מסופק ע"י מגנלי 074-7808400



לגוונים וגימורים



PRESTIGE 1210C



# מפרט טכני

## תיאור ומאפייני המושב

מושב 1210C מסדרת PRESTIGE משלב בין עיצוב מודרני אלגנטי לנוחות יחודית. המושב בעל מראה יוקרתי ויחודי מעוצב בקווים זורמים יחד עם ריפוד המושב, עיגון המושב הינו על גבי שתי רגליים מרכזיות רחבות, חזקות ומעוצבות המקנה למושב מראה יוקרתי. המושב מאופיין בארגונומיה מתקדמת ותמיכה לגב והצוואר. גב הפלסטיק PP תומך את משענת המושב ומשתלב בקו אחד עם צד הריפוד בחיבור נקי. חזית המושב הינה פלסטיק PP בעל קווים מעוצבים נקיים המשלבים בעיצוב המושב.

## גב המושב והמושב

גב המושב עשוי פלסטיק PP בעל עיצוב קווים נקיים לכול אורך הגב בהשראת "מפל מים" המקנה על המושב עיצוב יחודי ומרשים. חזית המושב מחופה PP בעיצוב קווי נקי, גוון הריפוד ניתן לבחירה.

## משענות יד וצד המושב

צדי המושב מרופדים וממוסגרים ובמסגרת אלומיניום המוסיפה למראה היוקרתי של המושב. מדף כתיבה נמצא בתוך עומק משענות היד הנפתחות עשויות מעץ מלא בעיבוד חלק, עוקבות את קימור הצד של המושב בצורה מעודנת וחלקה.

## מנגנון קיפול

המושב נסגר סגירה שקטה עם הקימה, המנגנון בעל מערכת ריסון ובלימת זעזועים מתקדמת.

## ריפוד המושב

ריפוד המושב בעל ספוג חסין אש בצפיפות ( $45-65\text{KG}\backslash\text{m}^3$ ). ציפוי המושב לבחירת המזמין ממבחר הבדים או בגימור PU דמוי עור.

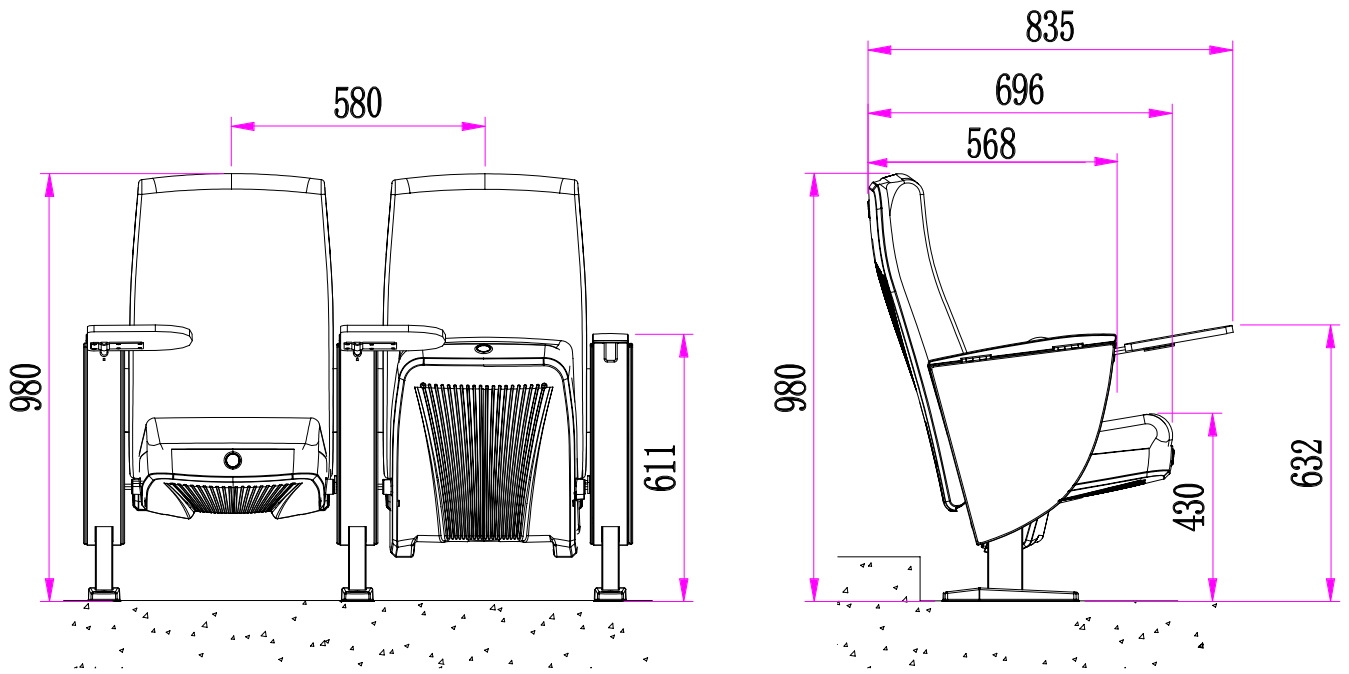
## רגל המושב והתקנתו

שתי רגליים מרכזיות, חזקות, במבנה מעוגל. הרגלים המרכזיות עשויות מברזל ומעוגנות ישירות לרצפה.

## תקנים

בעל תקנים BS 5852 , CRIP 1&0 , CRIP 5, ISO9001

# מידות המושב



מינימום רוחב שלח דרוש גדול מ: 968 מ"מ

