

מפרט מושב

# "INSPIRED 2103A"

מסדרת המושבים INSPIRED

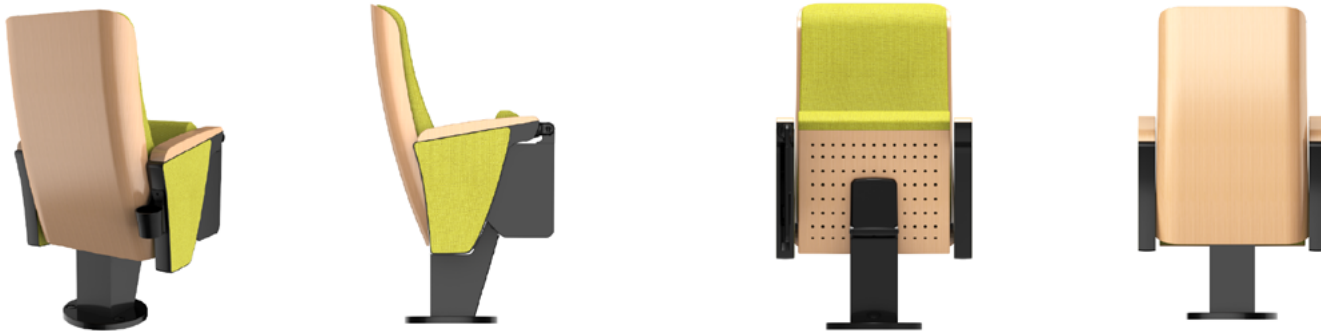
מסופק ע"י מגנלי 074-7808400



מבחר גוונים לבחירה



INSPIRED 2103A



# מפרט טכני

## תיאור ומאפייני המושב

מושב 2103A מסדרת INSPIRED משלב בין עיצוב מודרני לאלגנטי. המושב בעל מראה יוקרתי ויחודי בעל קווים עדינים וזורמים, עיגון המושב הינו על גבי רגל מרכזית רחבה, חזקה ומעוצבת המקנה למושב מראה זורם ועדין. המושב מאופיין בארגונומיה מתקדמת ותמיכה לגב והצוואר. גב העץ תומך את משענת המושב ועוטף את ריפוד המושב בצורה מעודנת ונקיה. חזית מהמושב הינה עץ עם חירור אקוסטי, צורת המושב מותאמת לאולמות יוקרתיים במיוחד בעלי שלחים רחבים.

## גב המושב וחזית המושב

גב המושב עשוי עץ בעובי 15 מ"מ המכופף בצורה ארגונומית ובקו נקי יחד עם צידי גב המושב חזית המושב מחופה עץ בעובי 15 מ"מ עם חירור אקוסטי, גוון העץ והריפוד ניתנים לבחירה.

## משענות יד וצד המושב

צדי המושב ומשענות היד עשויים מעץ מלא בעיבוד חלק במסגרת אלומיניום המשמשת גם כבית מדף הכתיבה, בעלי צורה גלית העוקבת את הקימור של חזית המושב בצורה מעודנת וחלקה.

## מנגנון קיפול

מנגנון קיפול מתקדם ואמין, המבוסס על מערכת קפיצים כפולה בשילוב עם בוחנה פנאומטית, לסגירה מרוסנת ושקטה

## ריפוד המושב

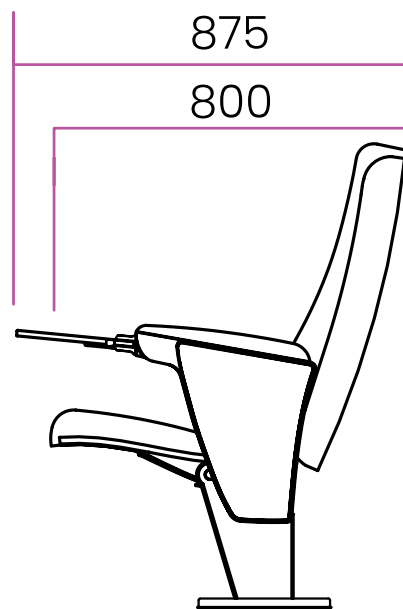
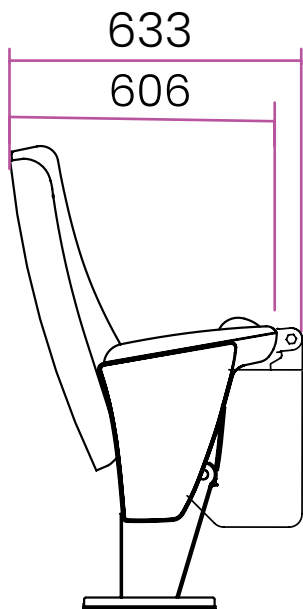
ריפוד המושב בעל ספוג חסין אש בצפיפות ( $45-65\text{KG}\backslash\text{m}^3$ ) ציפוי המושב לבחירת המזמין מקולקציית הבדים או בגימור PU דמוי עור.

## רגל המושב והתקנתו

רגל מרכזית, חזקה, במבנה טרפזי מעוגל. הרגל המרכזית עשויה מפלדה ומעוגנת ישירות לרצפה על ידי שלוש נקודות חיבור, כיסוי ברגים אינטגרלי.

## תקנים

בעל תקנים BS 5852 , CRIP 1&0 , CRIP 5, ISO9001



מינימום רוחב שלח דרוש גדול מ : 1033 מ"מ

