



2022

reddot design award

Hilo Seating System The Best Choice of Stadium The Boca Seat

red dot היא אחת מתחרויות העיצוב הבינלאומי הנחשבות בעולם, המתקיימת זה כבר כחצי מאה בגרמניה ומושכת אליה מעצבים ותעשיינים מכל רחבי העולם, המגישים את עבודותיהם על פי קטגוריית שונות, ובהן ספורט, פנאי, כלי רכב, חדרי שינה ומטבחים. הפרס היוקרתי מוענק על ידי צוות שופטים בינלאומי, למוצרים הבולטים בחדשנות, עיצוב, יישום ותפקוד, והוא נחשב לחותמת איכות בינלאומית.

קישור: <https://www.red-dot.org/project/hilo-seating-series-57654>

תיאור כללי

מושב **Boca** תוכנן להתקנה לתנאי חוץ כגון אצטדיון ספורט אמפיתאטרון פתוח ועוד...

המושב כולל בתוכו פתחי אוורור וניקוז אינטרגרלים מעוצבים.

המושב כמעט ואינו צובר עליו מים וחריצי המושב מתפקדים כפתחי אוורור המשפרים את חווית הקהל בכך שמונעים הזעת יתר בתנאי במזג אוויר חם!

שפת קצה המושב מעובה ומחוזקת, המתנה למושב עמידות גבוה בעומסים ובנוסף בעלת גמישות קלה לנוחות הישיבה.

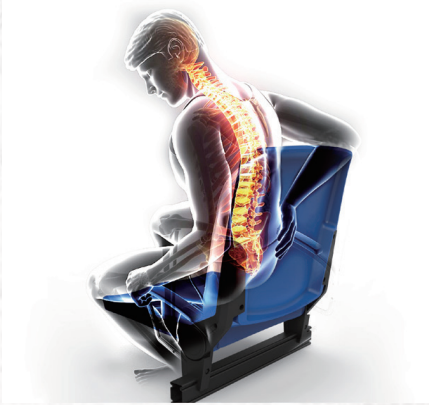


magenli

magenli
by global.

• **עיצוב ארגונומי!**

חווית ישיבה מעולה בזכות התכנון הארגונומי של המושב



• **אופציות איבזור כתופסת**

אפשרות הוספת איבזור נוחות ויחודיות



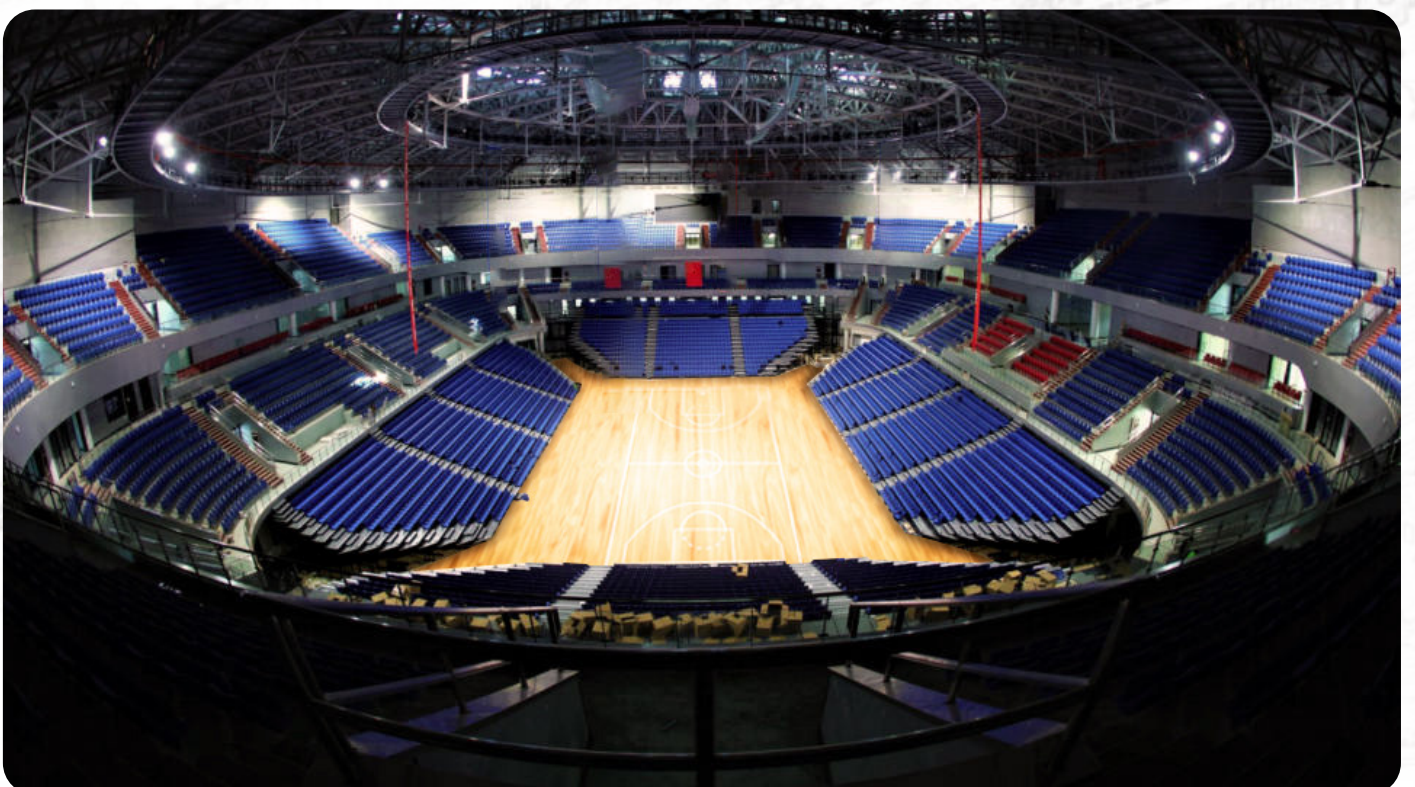
קידום פרסום

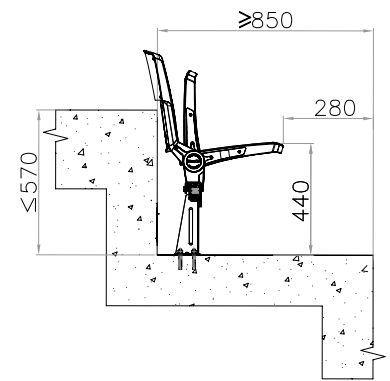
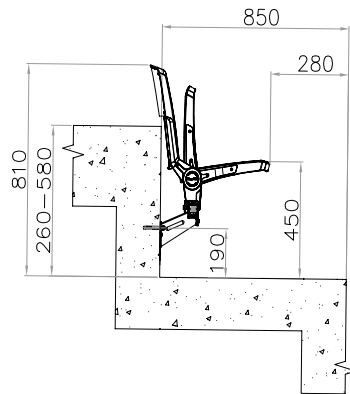
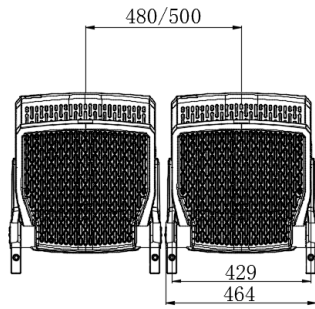


משענת יד



מעמד לכוס





תכונות טכניות



מבנה: עשוי בחלקו מפלסטיק ממוחזר בהזרקת גז PP באיכות גבוהה בעל עמידות נגד UV ובעל תכונות מעכבי בעירה.

כתוספת ניתן להזמין כרית רכה הניתנת להסרה הכוללת אבזם סגירה להחלפת הכרית.

מערכת הקיפול: מבוססת על מערכת קפיצים סגורה ואטומה המושקעת בתוך זרועות העשויות מסגסוגת אלומיניום מחוזקת המעוגנות לקורה. מערכת זו העשויה סגסוגת אלומיניום עמידה בקורוזיה בתנאי חוץ, מאפשר החלפת מושבים בקלות רבה ומאפשר חלוקה נוחה ורציפה של המושבים בהתאם לרצון הלקוח.

קורת הנשיאה: הקורה עשויה מסגסוגת אלומיניום בעל עיצוב מחוזק במבנה עמיד לשיפור קיבולת העומס ולעמידות חיצונית אנטי קורוזיבית מעולה

תקנים:

אישור FIBA


בעל תקן עמידות וחוזק: **BS EN 12727:2000**

בעל תקני אש: **BS 5852:2006 + DIN4102-1** ות"י **755/921**



גוונים זמינים לבחירה:



סימון זה הינו בגדר המלצה בלבד לבחירת צבע לשימוש חוץ 

magenli
by global.