

## מפרט: מושבים לאצטדיון כדורגל

להלן מספר סוגי מערכות מושבים להתקנה באצטדיון כדורגל:

### 1. THE SEAT BOX - דור 3 דגם 903

זהו המושב המתקדם מסוגו בעולם. דגם המוגן בפטנט, בעל עיצוב מדהים, חזק מאד, קיפול צר מאד המאפשר מעבר נוח לקהל ומרווח מילוט גדול.

המושב בנוי בצורה מאסיבית ביותר בעל קיפול דיפרנציאלי (שקט עם ריסון פנימי), צלעות חיזוק מאסיביות, ציר פנימי מוגן מים (קיים בדור 2 בלבד), עמידות UV גבוהה, מבנה חלק, נקי ובטיחותי.

ישנה יכולת החלפת חלקי המושב ללא החלפת מנגנון הקיפול בצורה מהירה קלה ונוחה (בדור 3 בלבד) ובעל תחזוקה אפסית.

חברתנו עובדת ישירות עם בעל הפטנט מר SHELTON KING ( The Product People Pty Ltd ) וחברת ARENA אנגליה בעלת זיכיון ההפצה של המושב.

למושב אופציות נוספות של VIP לרבות ריפוד ברמה גבוהה ביותר, תוספת עבור ידיות, מתקן לכוסות, משטח כתיבה המתאים להנחת מחשב וכו' כולל העברת תקשורת וחשמל- ראה קטלוג מצורף.

למושב תקן עמידה בתקן אש BS 5852 .

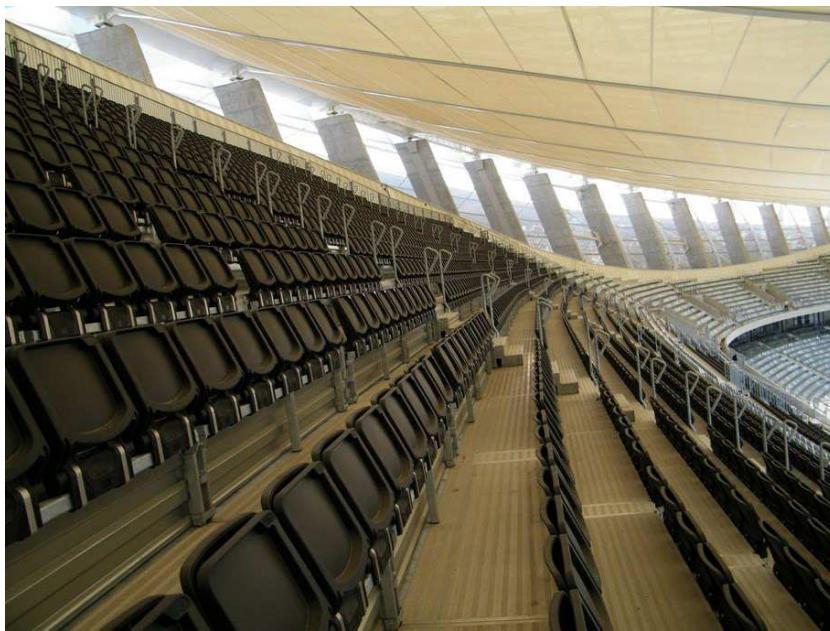
זהו למעשה המושב הראוי ביותר לפרויקטים האמורים להסתיים ולפעול לקראת העשורים הבאים.

דגם 908



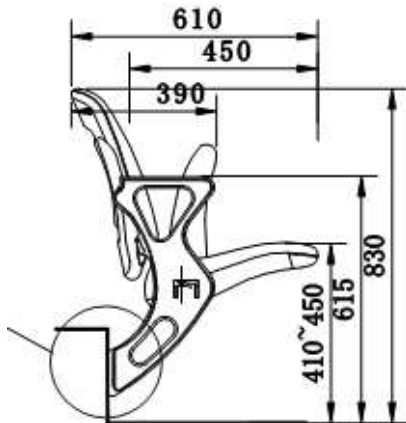
דגם 903





**2. מושב מדגם MERIT**

מעוצב, נוח מאד בישיבה, בעל מבנה ארגונומי, רגלי אלומיניום, המושב מתקפל עם הקימה בעל מבנה חזק ויציב.  
 למושב אופציה של ריפוד ומשענות יד מעץ או פלסטיק.  
 בעל שלוש אופציות התקנה, רצפה, קונזולי נמוכה וקונזולי גבוהה.





3. **מושב מדגם HOABO HXYC-33B**

מעוצב, נוח מאד בישיבה, בעל מבנה ארגונומי, המושב מתקפל עם הקימה בעל מבנה חזק ויציב (ראה תמונה ימנית).

