

מפרט מושב

"ELEGANT 1206H"

מסדרת המושבים INSPIRED

מסופק ע"י מגנלי 074-7808400



לגוונים וגימורים



ELEGANT 1206H



מפרט טכני

תיאור ומאפייני המושב

מושב 1206H מסדרת ELEGANT משלב בין עיצוב אלגנטי למודרני עדכני. המושב בעל מראה יוקרתי ייחודי בעל קווים עדינים וזורמים, עיגון המושב הינו על שתי רגליים מרכזיות בצורה טרפזית המקנה למושב מראה זורם ועדין ברגי העיגון נתסרים. המושב מאופיין בארגונומיה מתקדמת ותמיכה לגב והצוואר. גב העץ תומך את מרכז משענת המושב ומשתלב בקו אחד עם צד הריפוד בחיבור מעודן ונקי. חזית המושב הינה עץ עם חירור אקוסטי.

גב המושב והמושב

גב המושב עשוי עץ מעוגל בצורה ארגונומית ובקו נקי יחד עם צידי גב המושב חזית המושב מחופה עץ עם חירור אקוסטי, גוון העץ והריפוד ניתנים לבחירה.

משענות יד וצד המושב

צדי המושב ומשענות היד עשויים מעץ מלא בעיבוד חלק לכול אורכן, בעלי צורה טרפזית העוקבת את הקימור של צדי המושב המשמשת גם כבית מדף הכתיבה.

מנגנון קיפול

המושב נסגר סגירה שקטה עם הקימה המנגנון בעל מערכת ריסון ובלימת זעזועים מתקדמת.

ריפוד המושב

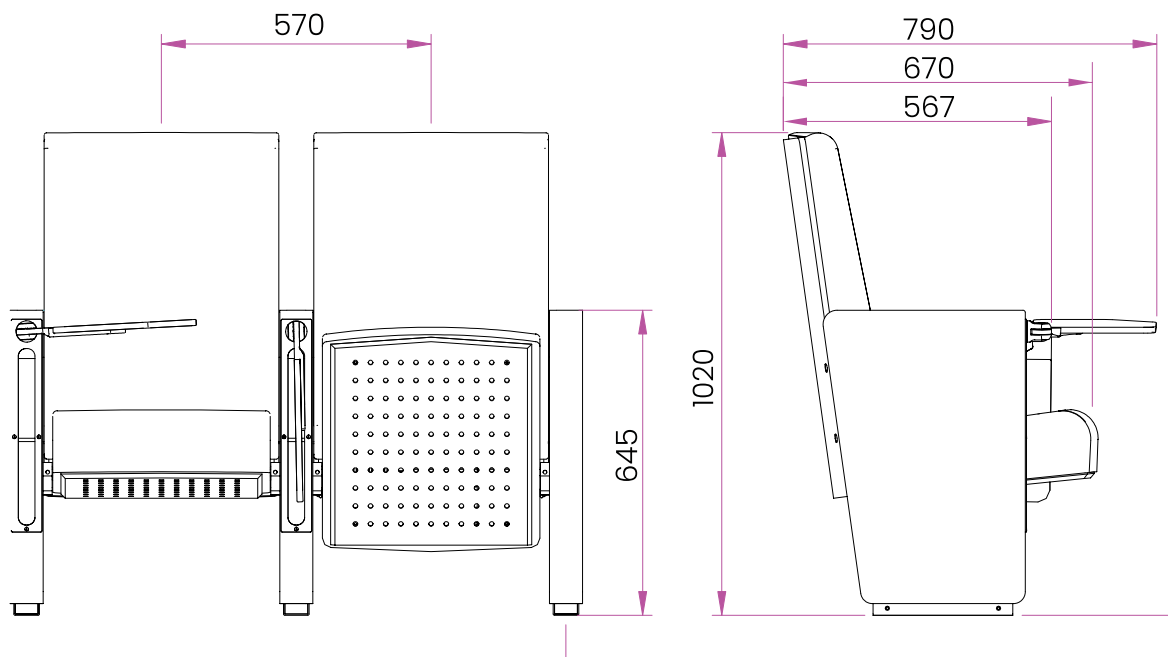
ריפוד המושב בעל ספוג חסין אש בצפיפות ($45-65\text{KG}\backslash\text{m}^3$) הציפוי המושב לבחירת המזמין מחביר הבדים או בגימור PU דמוי עור.

רגל המושב והתקנתו

שתי רגליים מרכזיות, במבנה טרפזי. הרגליים עשויות מעץ בעיבוד חלק במראה יוקרתי לכול אורכן. תבסיס העיגון עשוי בחיפוי אלומיניום. עיגון המושב מעוגן ישירות לרצפה ברגי העיגון נסתרים.

תקנים

בעל תקנים BS 5852, CRIP 1&0, CRIP 5, ISO9001



מינימום רוחב שלח דרוש גדול מ : 905 מ"מ

