

מפרט מושב

"FORUM 3103"

מסדרת המושבים FORUM
מסופק ע"י מגנלי 074-7808400



FORUM 3103



מפרט טכני

תיאור ומאפייני המושב

מושב 3103 מסדרת FORUM הינו "מושב רחף" ארגונומי מרחף בעל עיצוב מודרני. עיגון המושב הינו על גבי רגל מרכזית חזקה המקנה למושב מראה זורם ונקי, המושבים יושבים על בוכנה פניאומטית כך שניתן לכוון את גובה הישיבה בהתאם למשתמש. המושב מאופיין בארגונומיה מתקדמת ותמיכה לגב. הגב והמושב עשויים הזרקת מפלסטיק PP במראה נקי ואחיד, המושב מרופד בריפוד הניתן לבחירה. המושב תוכנן ומותאם לאזורי לימוד והדרכה.

גב המושב והמושב

גב המושב והמושב עשויים פלסטיק PP במראה אחיד ונקי. המושב מרופד בריפוד הניתן לבחירה

מנגנון קיפול

המושב מתכנס פנימה עם מקנה על המשתמש חופש תזוזה והתאמה אישית לתנוחת הישיבה, עם הקימה המושב מתכנס אוטומטית בצורה אחידה.

ריפוד המושב

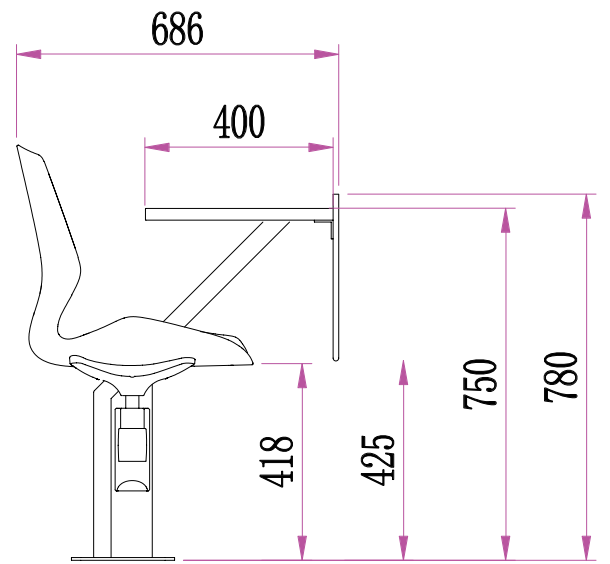
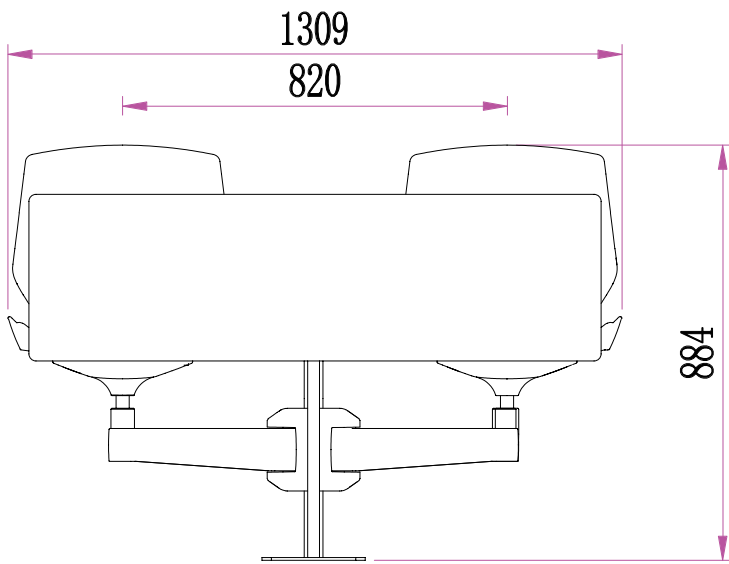
ריפוד המושב בעל ספוג חסין אש בצפיפות ($45-65\text{KG}\backslash\text{m}^3$), ציפוי המושב לבחירת המזמין ממניפת הבדים או בגימור PU דמוי עור לבחירה.

רגל המושב והתקנתו

רגל מרכזית חזקה ורחבה עשויה ממתכת ומעונגת ישירות לרצפה, תשתית הרצפה חייבת להיות חזקה, יציבה ומפולסת. משטח הכתיבה וסינר הצניעות עשוי MDF מצופה בגימור לבחירה

תקנים

בעל תקנים BS 5852 , CRIP 1&0 , CRIP 5, ISO9001



מינימום רוחב שלח דרוש גדול מ: 1086 מ"מ

