

מפרט מושב

# "FORUM 4101"

מסדרת המושבים FORUM  
מסופק ע"י מגנלי 074-7808400



FORUM 4101



# מפרט טכני

## תיאור ומאפייני המושב

מושב 4101 מסדרת FORUM הינו מושב קומפקטי בעיצוב מודרני. המושב בעל קווים נקיים עדינים וזורמים, עיגון המושב הינו על גבי רגל מרכזית חזקה המקנה למושב מראה זורם. המושב מאופיין בארגונומיה מתקדמת ותמיכה לגב. גב הפלסטיק PP תומך את משענת המושב ומשתלב בקו אחד עם צד הריפוד בחיבור מעוצב ונקי. חזית המושב הינה פלסטיק PP עם בעיצוב גלי, צורת המושב מותאמת לחללים הרוצים לנצל באופן מרבי את המרחב.

## גב המושב והמושב

גב המושב עשוי פלסטיק PP הבנוי בקו נקי ומעוצב יחד עם צידי גב המושב חזית המושב מחופה פלסטיק PP בעל עיצוב גלי מרשים.

## משענות יד וצד המושב

משענות היד וצדי המושב עושיים מאלומיניום בעיבוד חלק המתכוונים יחד עם המושב

## מנגנון קיפול

המושב נסגר עם הקימה המנגנון בעל מערכת ריסון ובלימת זעזועים.

## ריפוד המושב

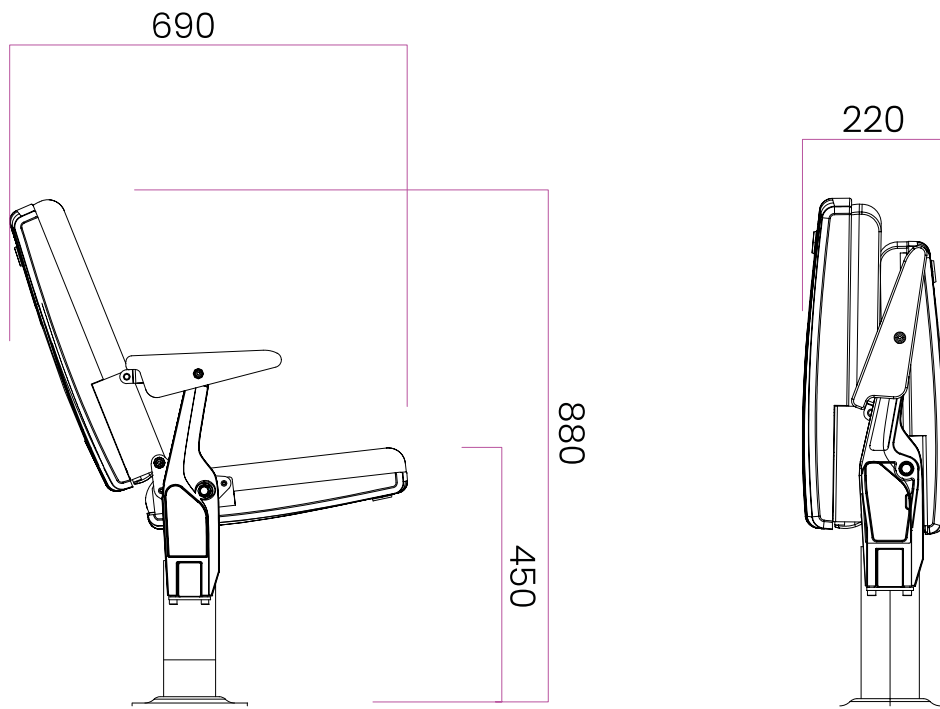
ריפוד המושב בעל ספוג חסין אש בצפיפות ( $45-65\text{KG}\backslash\text{m}^3$ ) הציפוי המושב לבחירת המזמין מחביר הבדים או בגימור PU דמוי עור.

## רגל המושב והתקנתו

רגל מרכזית, חזקה, עגולה. הרגל המרכזית עשויה ממתכת ומעוגנת ישירות לרצפה.

## תקנים

בעל תקנים BS 5852 , CRIP 1&0 , CRIP 5, ISO9001



מינימום רוחב שלח דרוש גדול מ: 620 מ"מ

