

מפרט מושב

# "PRESTIGE 1210M"

מסדרת המושבים PRESTIGE

מסופק ע"י מגנלי 074-7808400



לגוונים וגימורים



PRESTIGE 1210M



# מפרט טכני

## תיאור ומאפייני המושב

מושב 1210M מסדרת PRESTIGE בעיצוב מודרני נוח במיוחד. המושב בעל מראה יוקרתי ייחודי, עיגון המושב הינו על גבי שני רגלים מרכזיות רחבות, חזקות ומעוצבות המקנה למושב מראה יוקרתי. המושב מאופיין בארגונומיה מתקדמת ותמיכה לגב והצוואר. גב העץ תומך את משענת המושב ומשתלב בקו אחד עם צד הריפוד בחיבור מעודן ונקי. חזית המושב הינה עץ בעובי 15 מ"מ בעיבוד חלק ומראה נקי.

## גב המושב והמושב

גב המושב עשוי עץ בעובי 15 מ"מ המכופף קלות בצורה ארגונומית ובקו נקי יחד עם צידי גב המושב חזית המושב מחופה עץ בעובי 15 מ"מ עם חירור אקוסטי, גוון העץ והריפוד ניתנים לבחירה.

## משענות יד וצד המושב

צדי המושב מרופדים וממוסגרים ובמסגרת אלומיניום המוסיפה למראה היוקרתי של המושב. מדף כתיבה נמצא בתוך עומק משענות היד הנפתחות עשויים מעץ מלא בעיבוד חלק, עוקבת את הקימור הצד של המושב בצורה מעודנת וחלקה.

## מנגנון קיפול

המושב נסגר סגירה שקטה עם הקימה המנגנון בעל מערכת ריסון ובלימת זעזועים מתקדמת.

## ריפוד המושב

ריפוד המושב בעל ספוג חסין אש בצפיפות ( $45-65\text{KG}\backslash\text{m}^3$ ) הציפוי המושב לבחירת המזמין מחביר הבדים או בגימור PU דמוי עור.

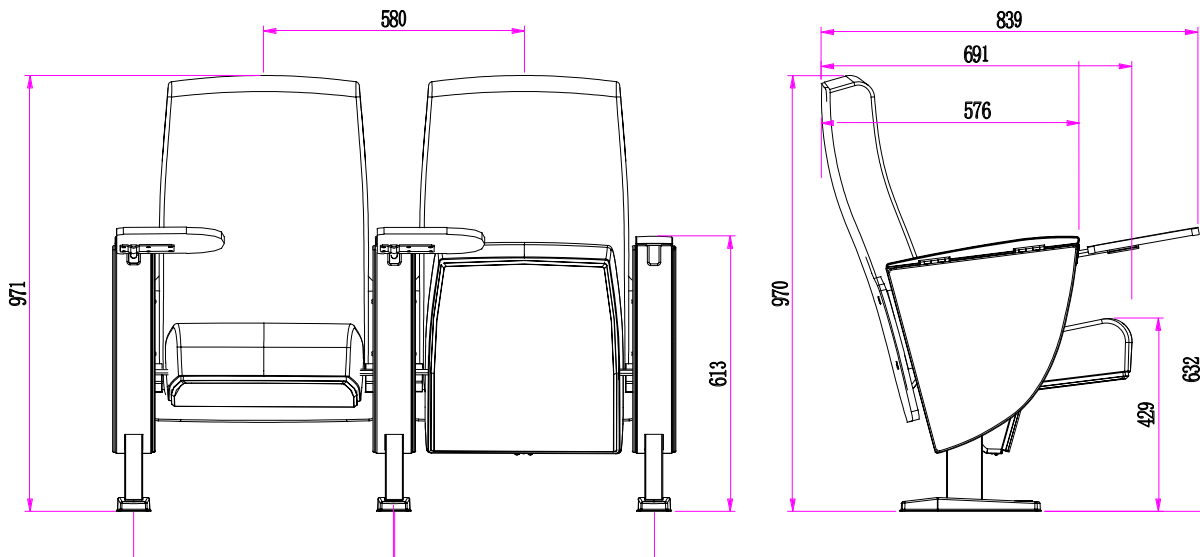
## רגל המושב והתקנתו

שתי רגליים מרכזיות, חזקות, במבנה מעוגל. הרגלים המרכזיות עשויה מאלומיניום ומעוגנת ישירות לרצפה.

## תקנים

בעל תקנים BS 5852 , CRIP 1&0 , CRIP 5, ISO9001

# מידות המושב



מינימום רוחב שלח דרוש גדול מ : 976 מ"מ

